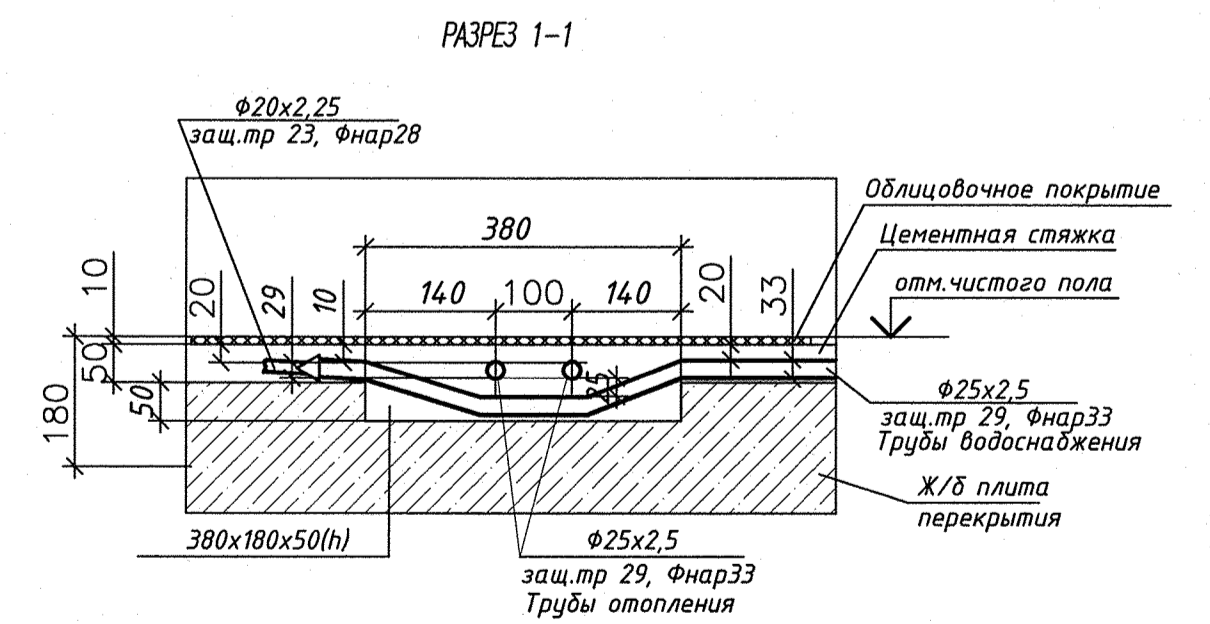
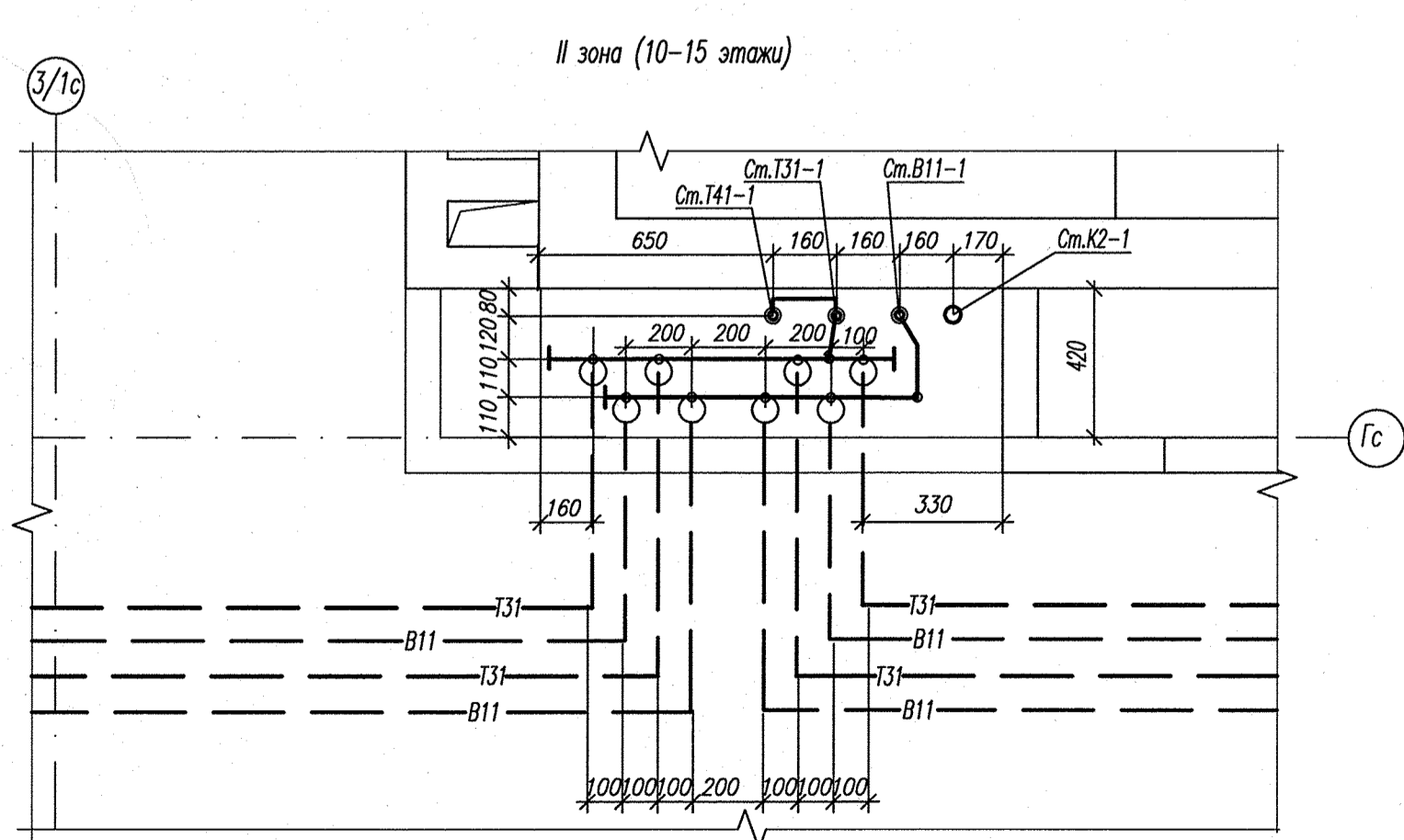
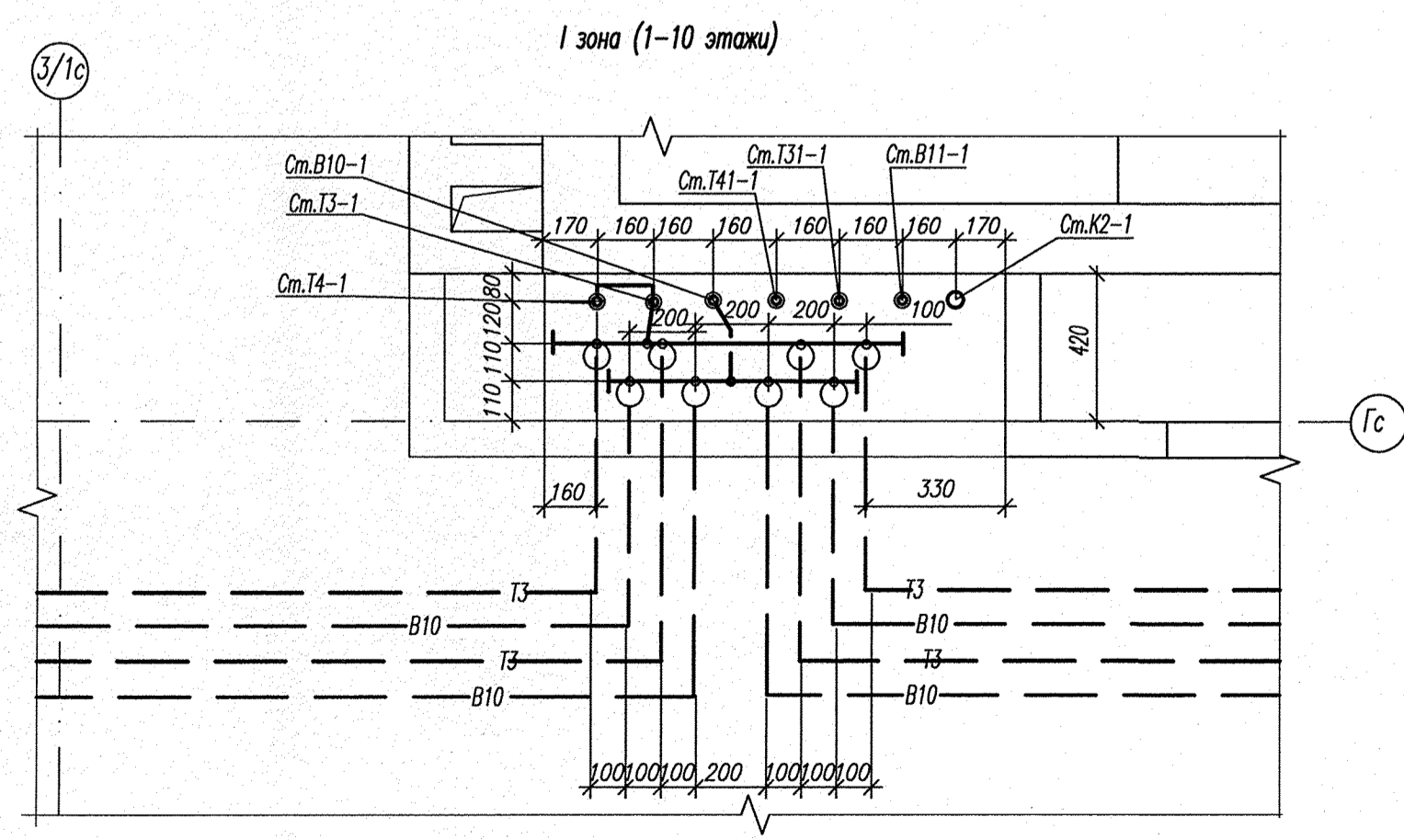
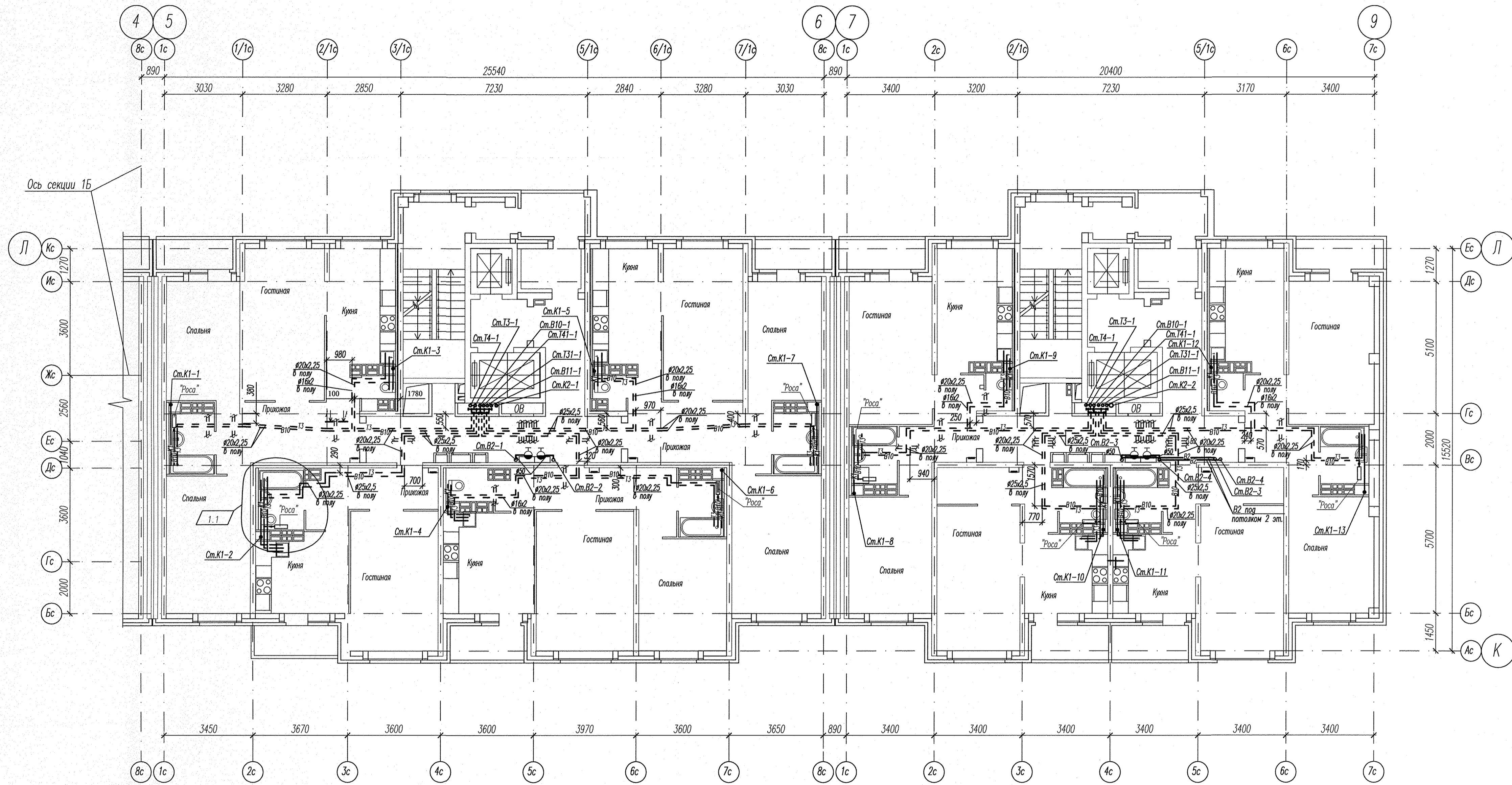
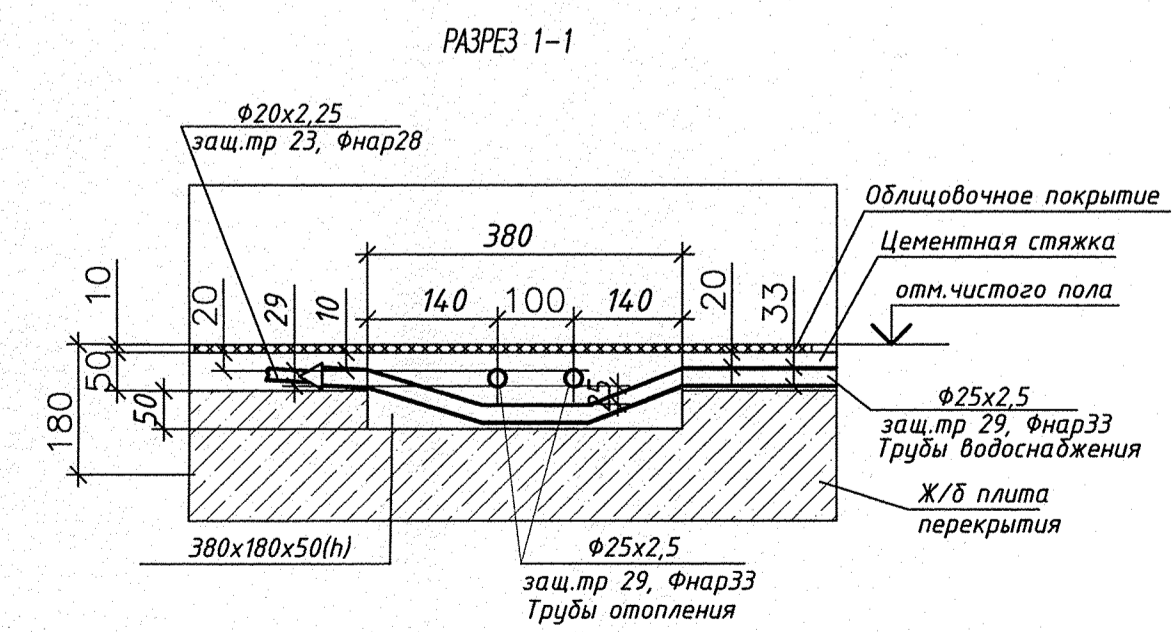
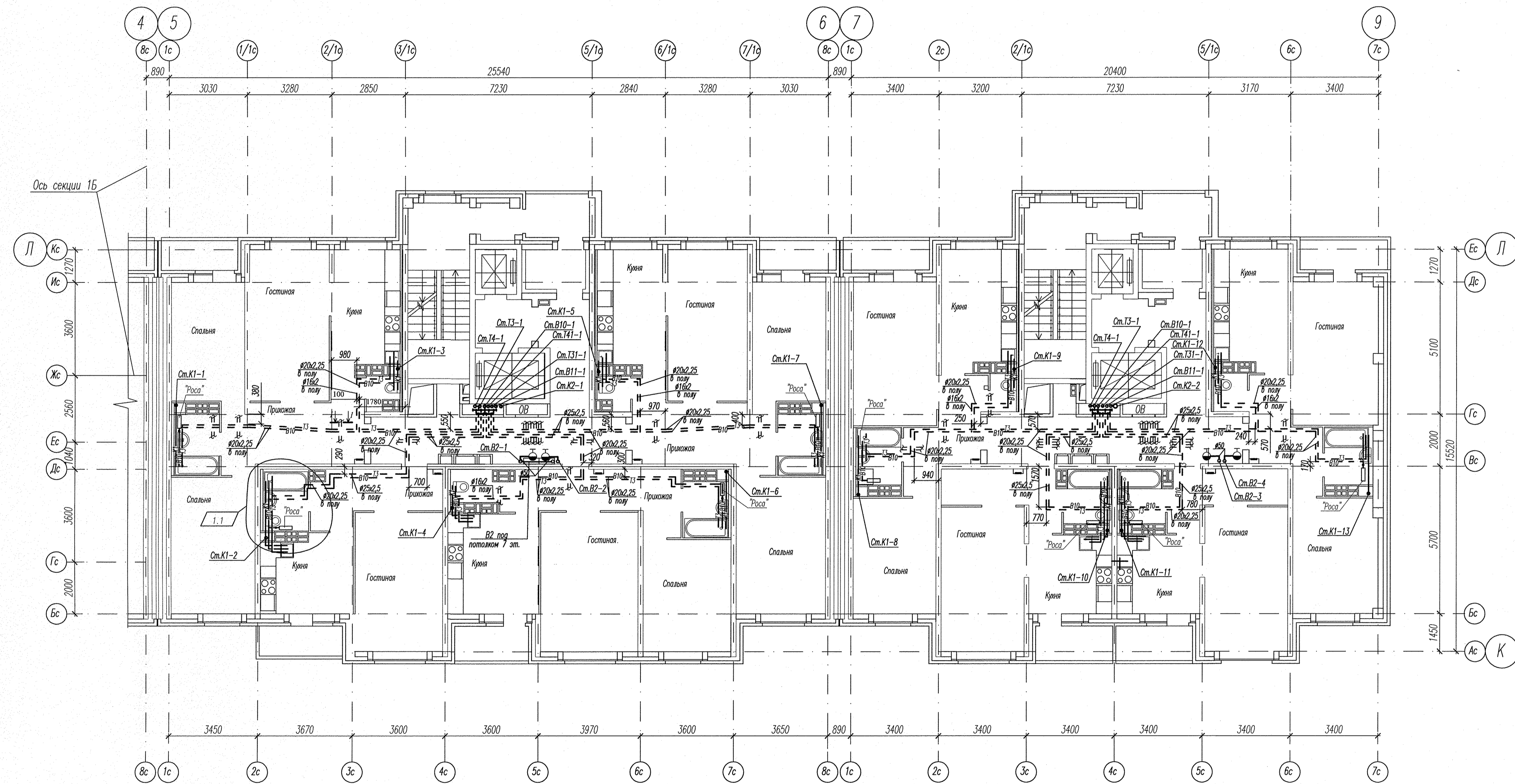


2 этаж



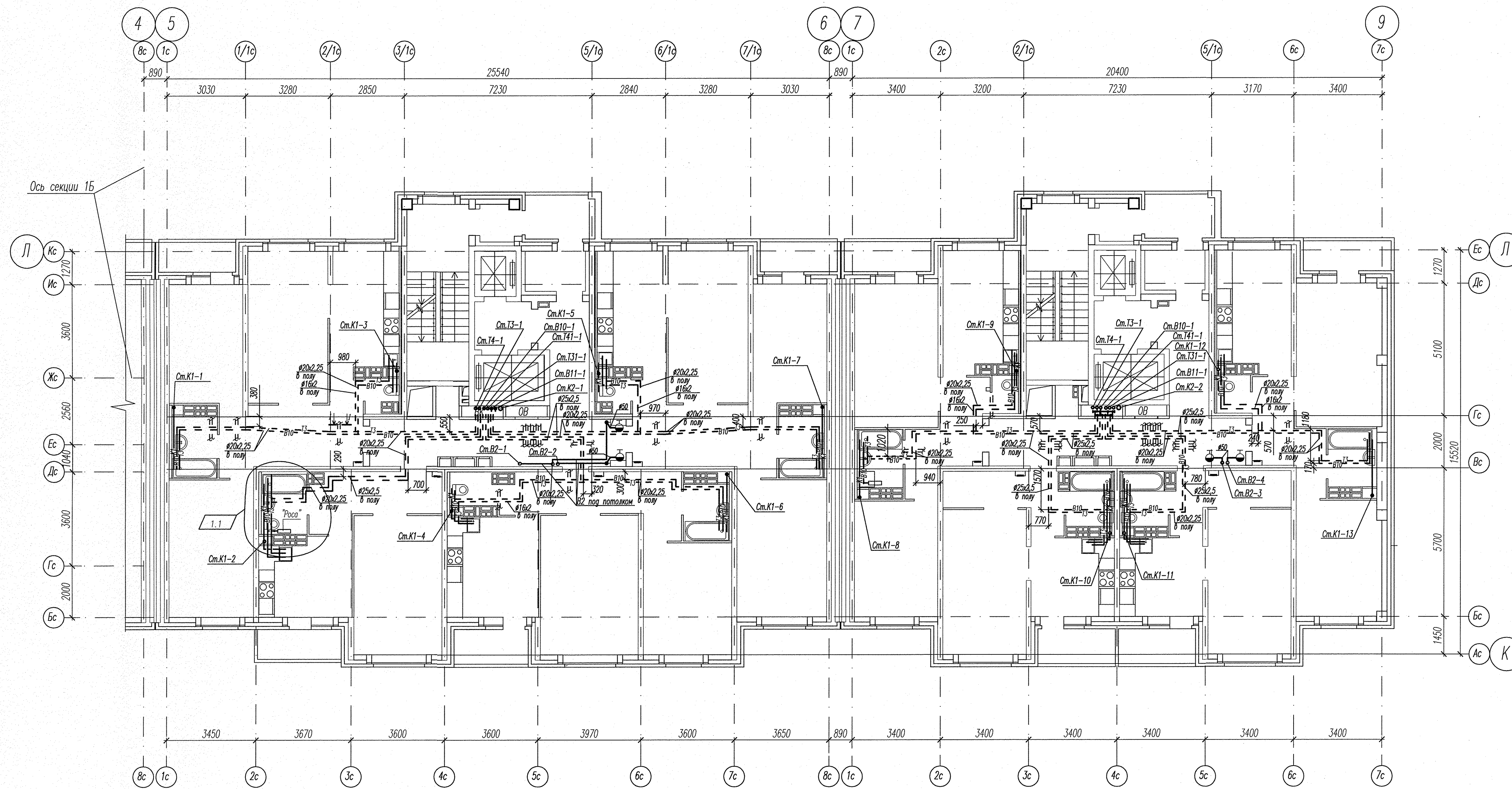
АПУ2-129-01А-ВК							
2	1	-	150-13	04.13	Жилые дома со встроенными детскими дошкольными учреждениями и встроенными нежилыми помещениями, с подземной автостоянкой по ул. Академика Ванцовского-ула (название условное)-Красноярск		
1	-	Нов.	49-13	02.13	Анатолия Мехренцева в Ленинском районе г.Екатеринбурга, участок 1.		
Изм.	Колучи	Лист	№Вок	Подпись	Дата		
Гл. спец.	Перова			02.13	Жилой дом №1 секции 1А		
Н.контр.	Перова			02.13			
Проверил	Перова			02.13	План 2 этажа. Размещение квартирных водопереходных узлов в общей нише.		
Разраб.	Гаврина			02.13			
Исполнил	Трофимова			02.13			
					Этадия	Лист	Листов
					Р	5	
					340		
					"Корпорация "Атомстройкомплекс"		
					Формат А1		

Иван Подл.



АПУ2-129-01А-ВК									
2	1	-	150-13	Арх.	04.13	Жилые дома со встроенными детскими дошкольными учреждениями и встроенными нежилыми помещениями, с подземной автостоянкой по ул. Академика Вансовского-ул.1а (название условное)-Красноярск			
1	-	Нов.	49-13	Арх.	02.13	Анатолия Мехренцева в Ленинском районе г.Екатеринбурга, участок 1.			
Изм.		Кол.	Лист	Инд.	Подпись	Дата			
Жилой дом N1							Стадия	Лист	Листов
секции 1А							Р	6	
План 3-7, 9-10 этажа.							ЗАО "Корпорация "Атомстройкомплекс" Формат А1		
Гл. спец.	Парова				02.13				
Н. контр.	Парова				02.13				
Проверил	Парова				02.13				
Разработ.	Габрина				02.13				
Исполнил	Трофимова				02.13				

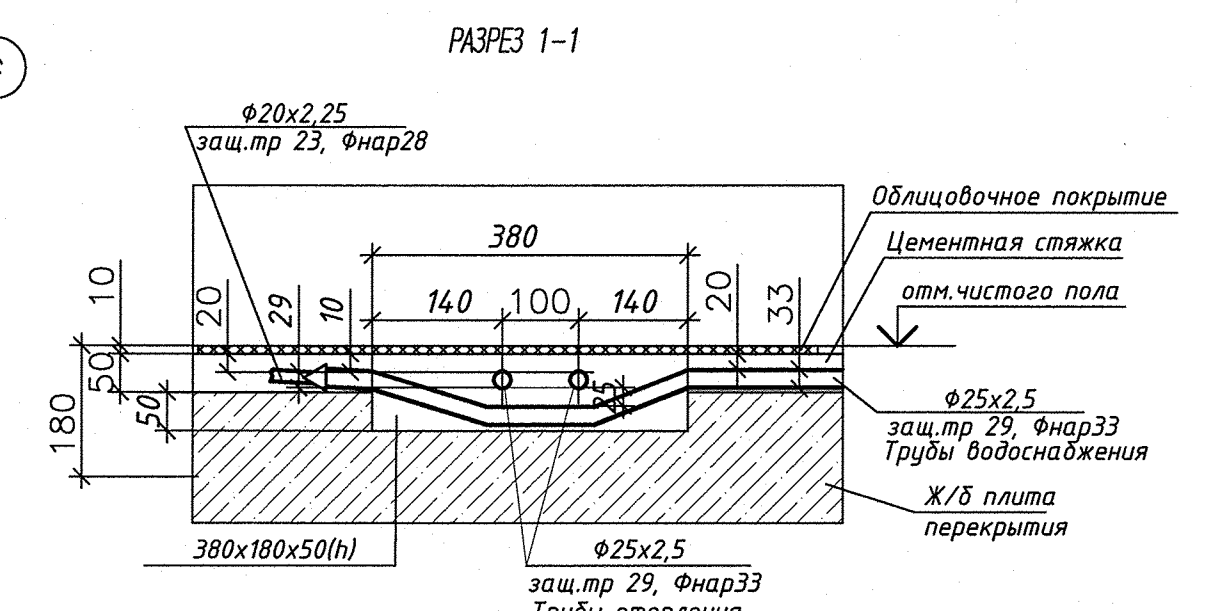
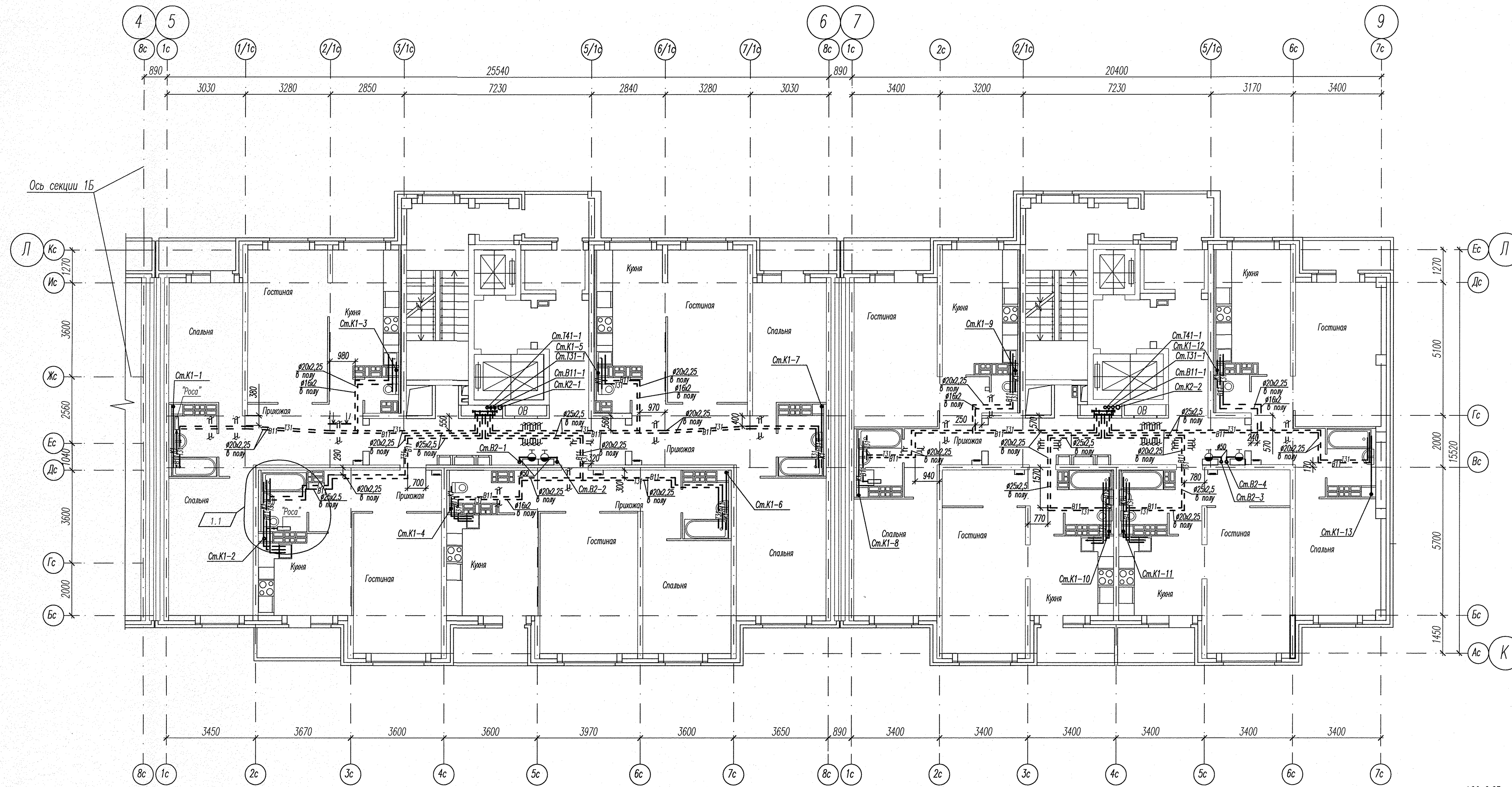
8 этаж



АПУ2-129-01А-ВК						
2	1	-	150-13	04.13	Жилые дома со встроенными детскими дошкольными учреждениями и встроенными нежилыми помещениями, с подземной автостоянкой по ул. Академика Вансовского-ул.Та (название условное)-Красноярск	
1	-	Нов.	49-13	02.13	Анатолія Мехренцева в Ленинском районе г.Екатеринбурга, участок 1.	
Изм.	Колуч.	Лист	ИВак.	Подпись	Дата	
Гл. спец.	Пирова			02.13	Жилой дом №1	Стадия Лист Листов
Н. контр.	Пирова			02.13	секции 1А	Р 7
Проверил	Пирова			02.13	План 8 этажа.	
Разроб.	Гавриша			02.13	3АО "Корпорация "Атомстройкомплекс"	
Исполнил	Трофимова			02.13	Формат А1	

Иван.Н. подл. Подпись и дата Вязкина.Н

# 11-15 этажи



АПУ2-129-01А-ВК								
2	1	-	150-13	04.13	Жилые дома со встроенными детскими дошкольными учреждениями и встроенными нежилыми помещениями, с подземной автостоянкой по ул. Академика Вонсовского-ул.10 (название условное)-Красноярск Анатолия Мехренцева в Ленинском районе г.Екатеринбурга, участок 1.			
1	-	Нов.	49-13	02.13				
Изм.		Кол.ч.	Лист	Издок.	Подпись	Дата		
Гл. спец.	Пырова			02.13	Жилой дом №1 секции 1А	Стандия	Лист	Листов
Н.контр.	Пырова			02.13				
Проверил	Пырова			02.13				
Разраб.	Габрина			02.13				
Исполнил	Тримова			02.13				
План 11-15 этажа.						Р	В	Листов
						ЗАО "Корпорация "Атомстройкомплекс" Формат АТ		